



Professional **HEAVY DUTY**

GWS 20-125 SB | GWS 20-125 TSB

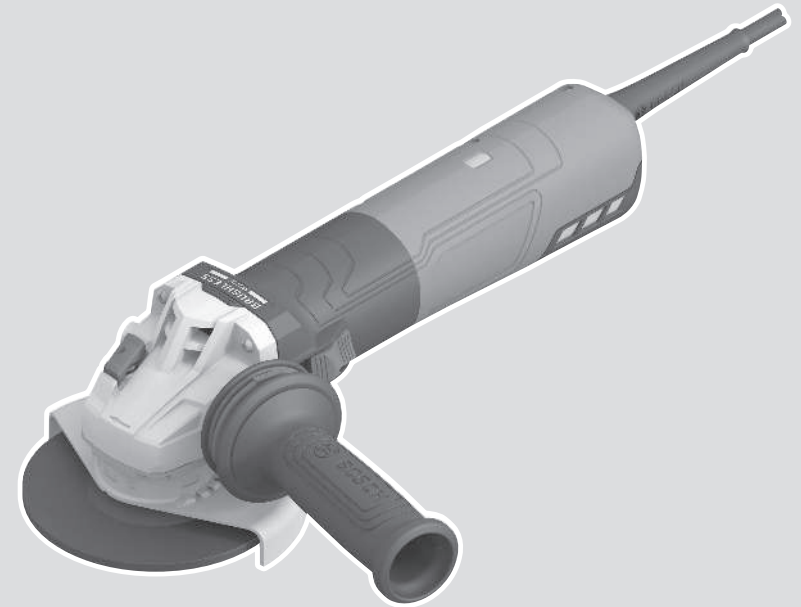
Robert Bosch Power Tools GmbH
70538 Stuttgart
GERMANY

www.bosch-pt.com

1 609 92A 9CD (2025.09) 0 / 27



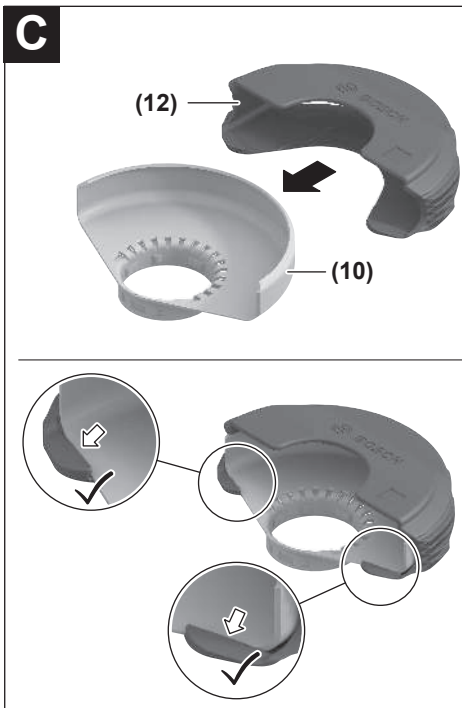
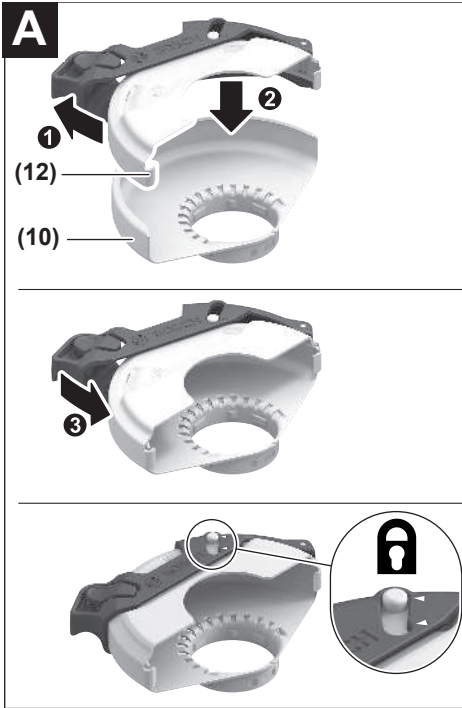
1 609 92A 9CD

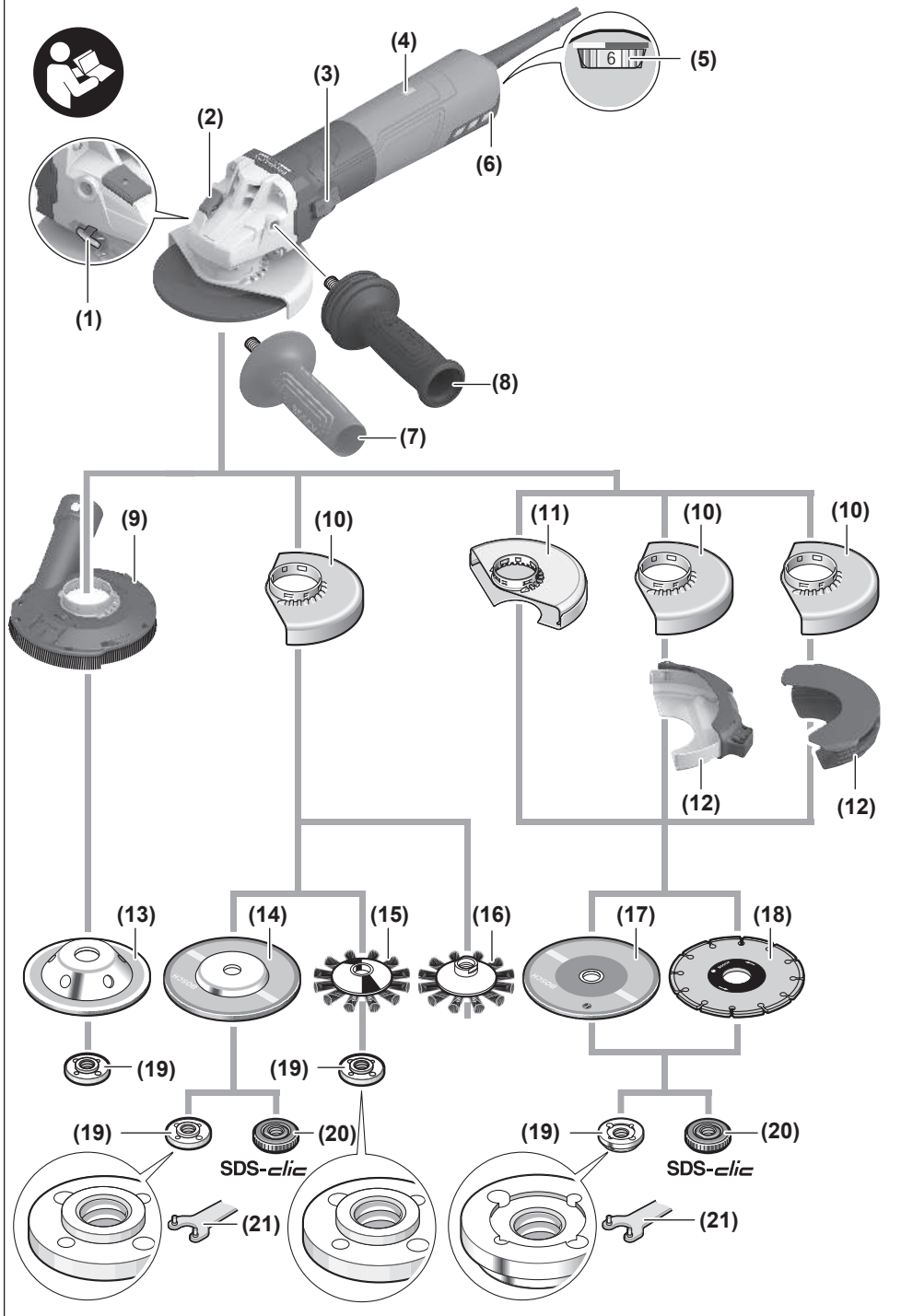


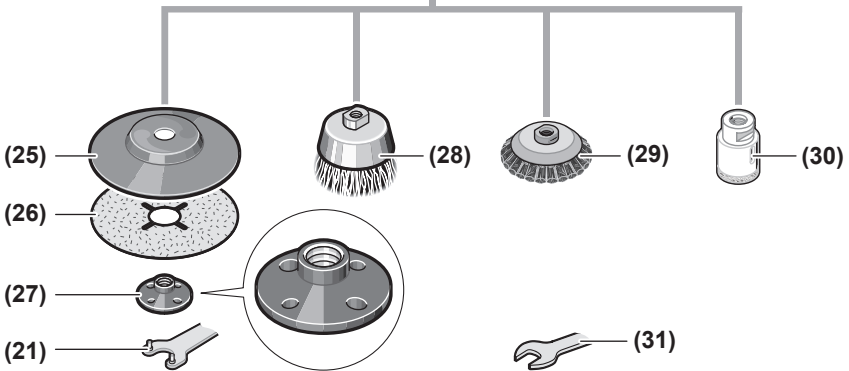
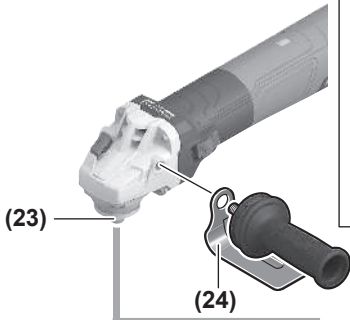
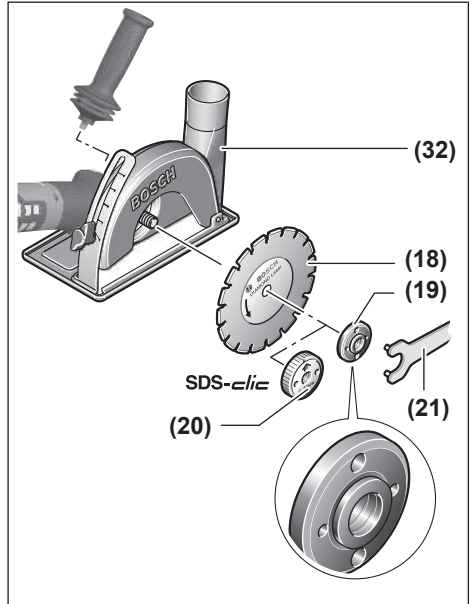
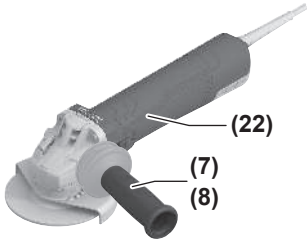
nl Oorspronkelijke gebruiksaanwijzing

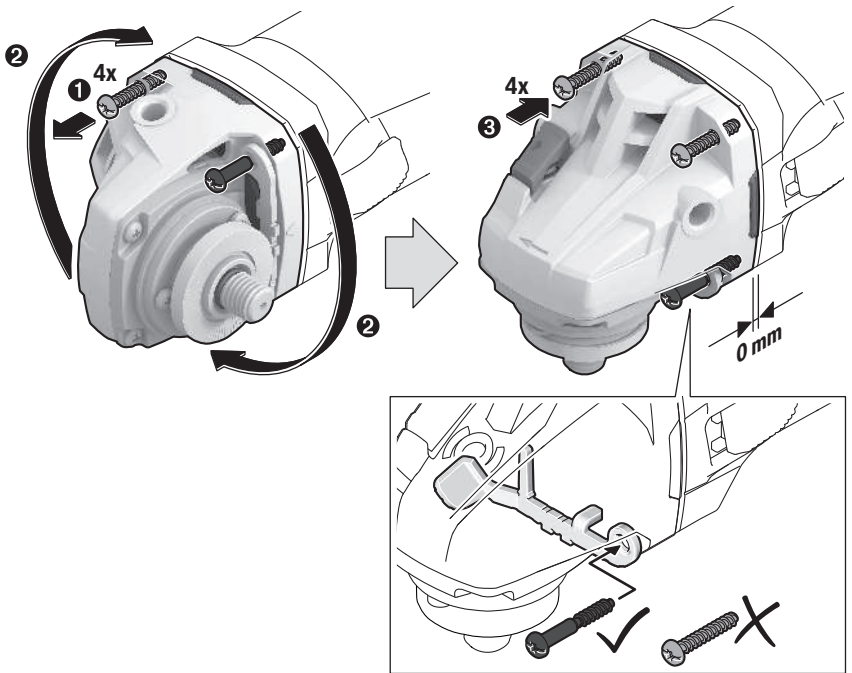
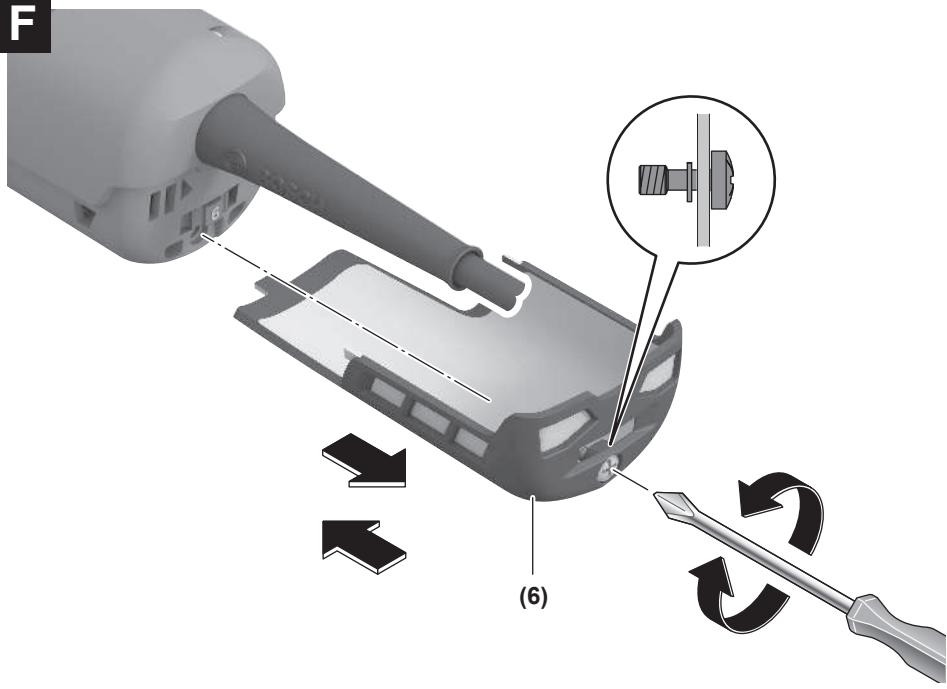


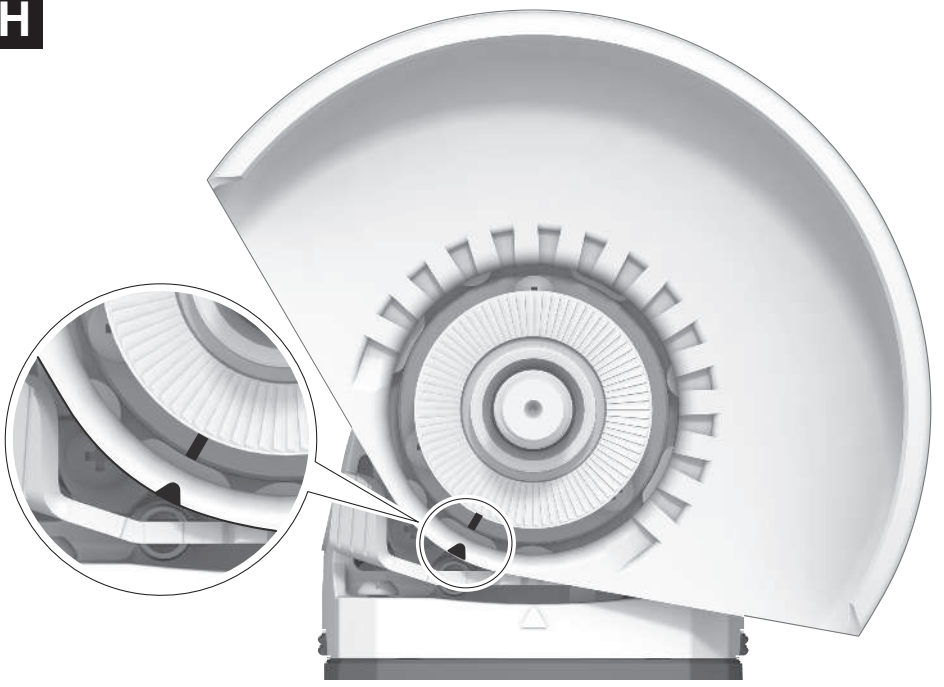








E**F**

G**H**

Nederlands

Veiligheidsaanwijzingen

Algemene veiligheidsaanwijzingen voor elektrische gereedschappen

⚠ WAARSCHUWING Lees alle waarschuwingen, veiligheidsaanwijzingen, afbeeldingen en specificaties die bij dit elektrische gereedschap worden geleverd. Als de hieronder vermelde aanwijzingen niet worden opgevolgd, kan dit een elektrische schok, brand en/of ernstig letsel tot gevolg hebben.

Bewaar alle waarschuwingen en voorschriften voor toekomstig gebruik.

Het in de waarschuwingen gebruikte begrip elektrisch gereedschap heeft betrekking op elektrische gereedschappen voor gebruik op het stroomnet (met netsnoer) en op elektrische gereedschappen voor gebruik met een accu (zonder netsnoer).

Veiligheid van de werkomgeving

- ▶ **Houd uw werkomgeving schoon en goed verlicht.** Een rommelige of onverlichte werkomgeving kan tot ongevallen leiden.
- ▶ **Werk met het elektrische gereedschap niet in een omgeving met explosiegevaar waarin zich brandbare vloeistoffen, brandbare gassen of brandbaar stof bevinden.** Elektrische gereedschappen veroorzaken vonken die het stof of de dampen tot ontsteking kunnen brengen.
- ▶ **Houd kinderen en andere personen tijdens het gebruik van het elektrische gereedschap uit de buurt.** Wanneer u wordt afgeleid, kunt u de controle over het gereedschap verliezen.

Elektrische veiligheid

- ▶ **De aansluitstekker van het elektrische gereedschap moet in het stopcontact passen. De stekker mag in geen geval worden veranderd. Gebruik geen adapterstekkers in combinatie met gearde elektrische gereedschappen.** Onveranderde stekkers en passende stopcontacten beperken het risico van een elektrische schok.
- ▶ **Voorkom aanraking van het lichaam met gearde oppervlakken, bijvoorbeeld van buizen, verwarmingen, fornuizen en koelkasten.** Er bestaat een verhoogd risico door een elektrische schok wanneer uw lichaam geaard is.
- ▶ **Houd het gereedschap uit de buurt van regen en vocht.** Het binnendringen van water in het elektrische gereedschap vergroot het risico van een elektrische schok.
- ▶ **Gebruik de kabel niet voor een verkeerd doel, om het elektrische gereedschap te dragen of op te hangen of om de stekker uit het stopcontact te trekken. Houd de kabel uit de buurt van hitte, olie, scherpe randen of**

bewegende delen. Beschadigde of in de war geraakte kabels vergroten het risico van een elektrische schok.

- ▶ **Wanneer u buitenshuis met elektrisch gereedschap werkt, dient u alleen verlengkabels te gebruiken die voor gebruik buitenshuis zijn goedgekeurd.** Het gebruik van een voor gebruik buitenshuis geschikte verlengkabel beperkt het risico van een elektrische schok.
- ▶ **Als het gebruik van het elektrische gereedschap in een vochtige omgeving onvermijdelijk is, dient u een aardlekschakelaar te gebruiken.** Het gebruik van een aardlekschakelaar vermindert het risico van een elektrische schok.

Veiligheid van personen

- ▶ **Wees alert, let goed op wat u doet en ga met verstand te werk bij het gebruik van het elektrische gereedschap. Gebruik geen elektrisch gereedschap, wanneer u moe bent of onder invloed staat van drugs, alcohol of medicijnen.** Een moment van onoplettendheid bij het gebruik van het elektrische gereedschap kan tot ernstige verwondingen leiden.
- ▶ **Draag persoonlijke beschermingsmiddelen. Draag altijd een veiligheidsbril.** Het dragen van persoonlijke beschermingsmiddelen zoals een stofmasker, slipvast werkschoenen, een veiligheidshelm of gehoorbescherming, afhankelijk van de aard en het gebruik van het elektrische gereedschap, vermindert het risico van verwondingen.
- ▶ **Voorkom per ongeluk inschakelen. Controleer dat het elektrische gereedschap uitgeschakeld is, voordat u de stekker in het stopcontact steekt of de accu aansluit en voordat u het gereedschap oppakt of draagt.** Wanneer u bij het dragen van het elektrische gereedschap uw vinger aan de schakelaar hebt of wanneer u het gereedschap ingeschakeld op de stroomvoorziening aansluit, kan dit tot ongevallen leiden.
- ▶ **Verwijder instelgereedschappen of schroefsleutels, voordat u het elektrische gereedschap inschakelt.** Een instelgereedschap of sleutel in een draaiend deel van het gereedschap kan tot verwondingen leiden.
- ▶ **Voorkom een onevenwichtige lichaamshouding. Zorg ervoor dat u stevig staat en steeds in evenwicht blijft.** Daardoor kunt u het elektrische gereedschap in onverwachte situaties beter onder controle houden.
- ▶ **Draag geschikte kleding. Draag geen loshangende kleding of sieraden. Houd haren en kleding uit de buurt van bewegende delen.** Loshangende kleding, lange haren en sieraden kunnen door bewegende delen worden meegenomen.
- ▶ **Wanneer stofzuigings- of stofopvangvoorzieningen kunnen worden gemonteerd, dient u zich ervan te verzekeren dat deze zijn aangesloten en juist worden gebruikt.** Het gebruik van een stofzuiging beperkt het gevaar door stof.
- ▶ **Ondanks het feit dat u eventueel heel goed vertrouwd bent met het gebruik van gereedschappen, moet u ervoor zorgen dat u niet nonchalant wordt en veilig-**

heidsvoorschriften voor het gereedschap gaat negeren. Een onoplettende handeling kan binnen een fractie van een seconde ernstig letsel veroorzaken.

Zorgvuldige omgang met en zorgvuldig gebruik van elektrische gereedschappen

- ▶ **Overbelast het elektrische gereedschap niet. Gebruik voor uw werkzaamheden het daarvoor bestemde elektrische gereedschap.** Met het passende elektrische gereedschap werkt u beter en veiliger binnen het aangegeven capaciteitsbereik.
- ▶ **Gebruik geen elektrisch gereedschap waarvan de schakelaar defect is.** Elektrisch gereedschap dat niet meer kan worden in- of uitgeschakeld, is gevaarlijk en moet worden gerepareerd.
- ▶ **Trek de stekker uit het stopcontact en/of neem de accu (indien uitneembaar) uit het elektrische gereedschap, voordat u het elektrische gereedschap instelt, accessoires wisselt of het elektrische gereedschap opbergt.** Deze voorzorgsmaatregel voorkomt onbedoeld starten van het elektrische gereedschap.
- ▶ **Bewaar niet-gebruikte elektrische gereedschappen buiten bereik van kinderen. Laat het gereedschap niet gebruiken door personen die er niet mee vertrouwd zijn en deze aanwijzingen niet hebben gelezen.** Elektrische gereedschappen zijn gevaarlijk wanneer deze door onervaren personen worden gebruikt.
- ▶ **Pleeg onderhoud aan elektrische gereedschappen en accessoires. Controleer of bewegende delen van het gereedschap correct functioneren en niet vastklemmen en of onderdelen zodanig gebroken of beschadigd zijn dat de werking van het elektrische gereedschap nadelig wordt beïnvloed. Laat deze beschadigde onderdelen vóór gebruik repareren.** Veel ongevallen hebben hun oorzaak in slecht onderhouden elektrische gereedschappen.
- ▶ **Houd snijdende inzetgereedschappen scherp en schoon.** Zorgvuldig onderhouden snijdende inzetgereedschappen met scherpe snijkanten klemmen minder snel vast en zijn gemakkelijker te geleiden.
- ▶ **Gebruik elektrisch gereedschap, accessoires, inzetgereedschappen en dergelijke volgens deze aanwijzingen. Let daarbij op de arbeidsomstandigheden en de uit te voeren werkzaamheden.** Het gebruik van elektrische gereedschappen voor andere dan de voorziene toepassingen kan tot gevaarlijke situaties leiden.
- ▶ **Houd handgrepen en greepvlakken droog, schoon en vrij van olie en vet.** Gladde handgrepen en greepvlakken verhinderen dat het gereedschap in onverwachte situaties veilig kan worden gehanteerd en bediend.

Service

- ▶ **Laat het elektrische gereedschap alleen repareren door gekwalificeerd en vakkundig personeel en alleen met originele vervangingsonderdelen.** Daarmee wordt gewaarborgd dat de veiligheid van het gereedschap in stand blijft.

Veiligheidsaanwijzingen voor haakse slijpmachines

Algemene veiligheidsaanwijzingen voor slijpen, schuren, borstelen of doorslijpen:

- ▶ **Dit elektrische gereedschap is bestemd voor gebruik als slijp-, schuur-, borstel-, gatenzaag- of doorslijpmachine. Lees alle waarschuwingen, veiligheidsaanwijzingen, afbeeldingen en specificaties die bij dit elektrische gereedschap worden geleverd.** Als de hieronder vermelde aanwijzingen niet worden opgevolgd, kan dit een elektrische schok, brand en/of ernstig letsel tot gevolg hebben.
- ▶ **Werkzaamheden zoals polijsten mogen niet met dit elektrische gereedschap worden uitgevoerd.** Werkzaamheden waarvoor het elektrische gereedschap niet is bestemd, kunnen een gevaar vormen en persoonlijk letsel veroorzaken.
- ▶ **Verander de bediening van dit elektrische gereedschap niet op een manier waarvoor dit niet specifiek is ontworpen en gespecificeerd door de fabrikant van het gereedschap.** Een dergelijke verandering kan leiden tot verlies van controle over het gereedschap en ernstig persoonlijk letsel veroorzaken.
- ▶ **Gebruik geen accessoires die niet speciaal ontworpen en aangepast zijn door de fabrikant van het gereedschap.** Het feit dat een accessoire op uw elektrische gereedschap kan worden bevestigd, betekent niet dat een veilige werking gegarandeerd is.
- ▶ **De nominale snelheid van het accessoire moet ten minste gelijk zijn aan de maximale snelheid die op het elektrische gereedschap staat vermeld.** Accessoires die sneller draaien dan hun nominale snelheid, kunnen breken en uit elkaar springen.
- ▶ **De buitendiameter en de dikte van uw accessoire moeten binnen de nominale capaciteit van uw elektrische gereedschap liggen.** Accessoires met een verkeerde afmeting kunnen niet voldoende in bedwang of onder controle worden gehouden.
- ▶ **De afmetingen van de accessoirebevestiging moeten overeenkomen met de afmetingen van de bevestigingsmiddelen van het elektrische gereedschap.** Accessoires die niet overeenkomen met de bevestigingsmiddelen van het elektrische gereedschap kunnen uit balans raken, overmatige trillingen produceren en ervoor zorgen dat u de controle over het gereedschap verliest.
- ▶ **Gebruik geen beschadigde accessoires. Controleer telkens vóór gebruik het accessoire: schuurschijven op slijflenzen en barsten, steunschijf op barsten, schouren of overmatige slijtage, draadborstels op losse of gebroken draden. Mocht het elektrische gereedschap of een accessoire vallen, inspecteer dan alles op beschadiging of bevestig een onbeschadigde accessoire.** Zorg er na inspectie en montage van een accessoire voor dat uzelf en omstanders uit het vlak van het draaiende accessoire staan en laat het elektrische gereedschap één minuut lang op maximale onbelaste

snelheid draaien. Beschadigde accessoires zullen gewoonlijk gedurende deze testtijd breken.

- ▶ **Draag persoonlijke beschermingsmiddelen. Gebruik afhankelijk van de toepassing gezichtsbescherming of een veiligheidsbril. Draag zoals nodig een stofmasker, gehoorbescherming, handschoenen en een schort die kleine slijpdeeltjes of brokstukken van het werkstuk kan opvangen.** De oogbescherming moet geschikt zijn om rondvliegende deeltjes tegen te houden die bij diverse toepassingen ontstaan. Het stofmasker of de ademhalingsbescherming moet geschikt zijn om deeltjes uit de lucht te filteren die bij de specifieke toepassing ontstaan. Langdurige blootstelling aan veel lawaai kan leiden tot gehoorschade.
- ▶ **Houd omstanders op een veilige afstand van de werkzone. Iedereen die zich in de werkzone bevindt, moet persoonlijke beschermingsmiddelen dragen.** Brokstukken van het werkstuk of een gebroken accessoire kunnen rondvliegen en letsel veroorzaken, ook buiten de directe omgeving van de werkzaamheden.
- ▶ **Houd het elektrische gereedschap uitsluitend vast aan de geïsoleerde handgrepen, wanneer u werkzaamheden verricht waarbij het accessoire in aanraking kan komen met verborgen bedrading of zijn eigen netsnoer.** Als het accessoire in aanraking komt met een spanningvoerende draad, dan kunnen de metalen delen van het elektrische gereedschap onder spanning komen te staan en zou de gebruiker een elektrische schok kunnen krijgen.
- ▶ **Houd het netsnoer uit de buurt van het draaiende accessoire.** Als u de macht over het gereedschap verliest, kan het netsnoer worden doorgesneden of gegrepen en kan uw hand of arm in het draaiende accessoire worden getrokken.
- ▶ **Leg het elektrische gereedschap nooit neer, wanneer het accessoire nog in beweging is.** Het draaiende accessoire kan in het oppervlak grijpen, waardoor u de macht over het elektrische gereedschap verliest.
- ▶ **Schakel het elektrische gereedschap niet in, terwijl u dit aan uw zijde draagt.** Door onbedoeld contact met het draaiende accessoire kan uw kleding worden gegrepen, waardoor het accessoire in uw lichaam wordt getrokken.
- ▶ **Maak de ventilatieopeningen van het elektrische gereedschap regelmatig schoon.** De ventilator van de motor trekt stof in de behuizing en een overmatige ophoping van metalen deeltjes kan elektrische risico's veroorzaken.
- ▶ **Gebruik het elektrische gereedschap niet in de buurt van ontvlambare materialen.** Deze materialen zouden door vonken vlam kunnen vatten.
- ▶ **Gebruik geen accessoires waarbij een vloeibaar koelmiddel moet worden gebruikt.** Het gebruik van water of andere vloeibare koelmiddelen kan elektrocutie of een elektrische schok tot gevolg hebben.

Terugslag en daarmee verwante waarschuwingen:

Terugslag is een plotselinge reactie van een ronddraaiende schijf, steunschijf, borstel of ander accessoire, als deze plot-

seling bekneld raken of blijven haken. Het bekneld raken of blijven haken veroorzaakt een snelle stilstand van het draaiende accessoire, waardoor het elektrische gereedschap onbeheerst in tegengestelde richting van de draairichting van het accessoire wordt geforceerd.

Als bijvoorbeeld een slijpschijf blijft haken of klem zitten in het werkstuk, dan kan de rand van de schijf zich in het materiaaloppervlak graven en zo de schijf naar buiten laten schieten. De schijf kan ofwel in de richting van de gebruiker schieten of in de andere richting, afhankelijk van de bewegingsrichting van de schijf op het moment dat deze bleef haken of klem zitten. Slijpschijven kunnen onder deze omstandigheden ook breken.

Terugslag is het gevolg van verkeerd gebruik van het elektrische gereedschap en/of onjuiste gebruikprocedures of -omstandigheden. Met de juiste maatregelen kan dit worden vermeden, zoals hieronder is beschreven.

- ▶ **Houd het elektrische gereedschap stevig met beide handen vast en plaats uw lichaam en armen zodanig dat u de krachten van een terugslag kunt weerstaan. Gebruik altijd de extra handgreep, indien aanwezig, voor een maximale controle over terugslag of reactie op het draaimoment tijdens het starten.** De gebruiker kan reacties op het draaimoment of krachten van de terugslag beheersen met de juiste voorzorgsmaatregelen.
- ▶ **Plaats nooit uw hand in de buurt van het draaiende accessoire.** Het accessoire kan over uw hand terugslaan.
- ▶ **Plaats uw lichaam niet op een plaats waar het elektrische gereedschap terecht zal komen, als een terugslag optreedt.** Bij terugslag schiet het gereedschap in tegengestelde richting van de beweging van de schijf op het moment dat deze blijft haken of klem zitten.
- ▶ **Ga voorzichtig te werk bij het bewerken van hoeken, scherpe randen enz. Voorkom dat het accessoire gaat stuiten of blijft haken.** Hoeken, scherpe randen of stuiten kunnen ervoor zorgen dat het draaiende accessoire blijft haken, waardoor u de controle over het gereedschap verliest of er terugslag optreedt.
- ▶ **Bevestig geen zaagketting, houtsnijmes, diamant-segmentschijf met een randopening van meer dan 10 mm of getand zaagblad op het elektrische gereedschap.** Dergelijke accessoires veroorzaken vaak een terugslag en verlies van controle over het gereedschap.

Bijzondere veiligheidsaanwijzingen voor (door)slijpen:

- ▶ **Gebruik uitsluitend schijftypes die voor uw elektrische gereedschap zijn gespecificeerd, en de speciale beschermkap die voor de desbetreffende schijf is ontworpen.** Schijven waarvoor het elektrische gereedschap niet werd ontworpen, kunnen onvoldoende worden beschermd en zijn onveilig.
- ▶ **Het slijpoppervlak van de in het midden verzonken schijven moet onder het vlak van de beschermplij worden bevestigd.** Een verkeerd bevestigde schijf die buiten het vlak van de beschermplij uitsteekt, kan onvoldoende worden beschermd.
- ▶ **De beschermkap moet stevig aan het elektrische gereedschap zijn bevestigd en voor maximale veiligheid**

zodanig zijn geplaatst dat een zo klein mogelijk deel van de schijf in de richting van de gebruiker is blootgesteld. De beschermkap helpt de gebruiker beschermen tegen brokstukken van de schijf, onbedoeld contact met de schijf en vonken die kleding in vlam zouden kunnen zetten.

- ▶ **Schijven mogen uitsluitend worden gebruikt voor de aangegeven toepassingen. Voer bijvoorbeeld geen slijpwerkzaamheden uit met de vlakke kant van een doorslijpschijf.** Doorslijpschijven zijn bestemd voor het slijpen met de rand; als zijdelingse krachten op deze schijven worden uitgeoefend, kunnen deze barsten.
- ▶ **Gebruik altijd onbeschadigde schijfflenzen met de juiste afmeting en vorm voor de desbetreffende schijf.** De juiste schijfflenzen ondersteunen de schijf en verminderen de kans dat de schijf breekt. Flenzen voor doorslijpschijven kunnen verschillen van de flenzen voor slijpschijven.
- ▶ **Gebruik geen versleten schijven van grotere elektrische gereedschappen.** Een schijf die is bestemd voor een groter elektrisch gereedschap, is niet geschikt voor de hogere snelheid van een kleiner gereedschap en kan breken.
- ▶ **Gebruik bij het gebruik van schijven die voor twee soorten bewerkingen kunnen worden gebruikt, altijd de juiste beschermkap voor de toepassing die wordt uitgevoerd.** Als niet de juiste beschermkap wordt gebruikt, kan eventueel niet de gewenste mate van bescherming worden geboden, wat zou kunnen resulteren in ernstig letsel.

Aanvullende veiligheidsaanwijzingen speciaal voor doorslijpen:

- ▶ **Laat de doorslijpschijf niet "vastlopen" of oefen er geen overmatige druk op uit. Probeer niet extra diep te slijpen.** Door overbelasting van de schijf wordt de belasting vergroot evenals de kans dat de schijf wordt verbogen of klem komt te zitten in de sneede en de mogelijkheid van een terugslag of breken van de schijf.
- ▶ **Plaats uw lichaam niet achter en in één lijn met de draaiende schijf.** Wanneer de schijf tijdens de bewerking van uw lichaam af beweegt, kan de mogelijke terugslag de draaiende schijf en het elektrische gereedschap rechtstreeks naar u toe slijngen.
- ▶ **Wanneer de schijf klem komt te zitten of wanneer het doorslijpen om een of andere reden wordt onderbroken, schakel dan het elektrische gereedschap uit en houd dit stil totdat de schijf helemaal tot stilstand is gekomen. Probeer nooit de doorslijpschijf uit de sneede te halen, terwijl de schijf nog draait. Dit zou namelijk een terugslag kunnen veroorzaken.** Onderzoek waarom de schijf klem is komen te zitten, en tref maatregelen om het probleem te verhelpen.
- ▶ **Hervat het doorslijpen niet met de schijf in het werkstuk. Laat de schijf eerst buiten het werkstuk zijn volle snelheid bereiken en leid deze weer terug in de sneede.** De schijf kan klem komen te zitten, weglopen of te-

rugslaan, als het elektrische gereedschap opnieuw wordt gestart, terwijl de schijf nog in het werkstuk zit.

- ▶ **Ondersteun platen of andere grote werkstukken om het risico van vastklemmen en terugslaan van de schijf tot een minimum te beperken.** Grote werkstukken hebben de neiging om onder hun eigen gewicht door te zakken. Ondersteun het werkstuk in de buurt van de slijplijn en aan de rand van het werkstuk aan weerszijden van de schijf.
- ▶ **Ga extra voorzichtig te werk bij het "invallend slijpen" in bestaande muren of andere blinde zones.** De uitstekende schijf kan gas-, water- of elektriciteitsleidingen of andere voorwerpen doorsnijden, waardoor een terugslag wordt veroorzaakt.
- ▶ **Probeer geen bochten te zagen.** Door overbelasting van de schijf wordt de belasting vergroot evenals de kans dat de schijf wordt verbogen of klem komt te zitten in de sneede en de mogelijkheid van een terugslag of breken van de schijf, wat kan resulteren in ernstig letsel.

Bijzondere veiligheidsaanwijzingen voor schuren:

- ▶ **Gebruik schuurpapier van het juiste formaat. Volg de aanwijzingen van de fabrikanten voor het kiezen van het schuurpapier.** Groter schuurpapier steekt te ver buiten het schuurplateau uit en vormt een gevaar voor letsel en kan ervoor zorgen dat de schijf blijft haken of scheurt of dat er een terugslag optreedt.

Bijzondere veiligheidsaanwijzingen voor borstelen:

- ▶ **Denk eraan dat borsteldraden door de staalborstel worden weggeslingerd, zelfs tijdens normaal gebruik. Vermijd overbelasting van de draden door overmatige druk op de borstel uit te oefenen.** De borsteldraden kunnen eenvoudig lichte kleding en/of huid binnendringen.
- ▶ **Als het gebruik van een beschermkap is gespecificeerd voor het werken met draadborstels, laat de staalborstelschijf of borstel dan niet in botsing komen met de beschermkap.** De diameter van de staalborstelschijf of borstel kan toenemen als gevolg van werkbelasting en centrifugale krachten.

Aanvullende veiligheidsaanwijzingen



Draag een veiligheidsbril.



De beschermkap mag niet voor doorslijpen worden gebruikt. Met een geschikt opzetstuk kan de beschermkap ook voor doorslijpen worden gebruikt.



Houd het elektrische gereedschap bij het werken stevig met beide handen vast en zorg ervoor dat u stevig staat. Het elektrische gereedschap wordt met twee handen veiliger vastgehouden.

- ▶ **Bij accessoires met binnendraad zoals borstels en diamantboorkronen moet worden gelet op de max.**

schroefdraadlengte van de slijpas. Het asuiteinde mag de onderkant van het accessoire niet aanraken.

- ▶ **Gebruik geschikte detectoren om verborgen elektriciteits-, gas- of waterleidingen op te sporen of raadpleeg het plaatselijke energie- of waterleidingbedrijf.** Contact met elektrische leidingen kan tot brand of een elektrische schok leiden. Beschadiging van een gasleiding kan tot een explosie leiden. Breuk van een waterleiding veroorzaakt materiële schade en kan een elektrische schok veroorzaken.
- ▶ **Raak de (door)slijpschijven niet aan, voordat ze afgekoeld zijn.** De schijven worden bij het werken erg heet.
- ▶ **Ontgrendel de aan/uit-schakelaar en zet deze in de uit-stand, wanneer de stroomvoorziening wordt onderbroken, bijvoorbeeld door stroomuitval of uit het stopcontact trekken van de stekker.** Daardoor wordt ongecontroleerd opnieuw starten voorkomen.
- ▶ **Zet het werkstuk vast.** Een met spanvoorzieningen of een bankschroef vastgehouden werkstuk wordt beter vastgehouden dan u met uw hand kunt doen.
- ▶ **Bewaar accessoires binnen in een droge, vorstvrije ruimte met een gelijkmatige temperatuur.**
- ▶ **Verwijder de accessoires vóór het transport van het elektrische gereedschap.** Op deze manier voorkomt u beschadigingen.
- ▶ **Gebonden (door)slijpschijven hebben een vervaldatum en mogen niet meer worden gebruikt, nadat deze datum is verstreken.**

Beschrijving van product en werking



Lees alle veiligheidsaanwijzingen en instructies. Het niet naleven van de veiligheidsaanwijzingen en instructies kan elektrische schokken, brand en/of zware verwondingen veroorzaken.

Neem goed nota van de afbeeldingen in het voorste deel van de gebruiksaanwijzing.

Beoogd gebruik

Het elektrische gereedschap is bestemd voor het doorslijpen en borstelen van metaal, steen, kunststof en samengestelde materialen, het afbramen van metaal, kunststof en samengestelde materialen en het boren in steenmaterialen met diamantboorkronen zonder gebruik van water. Daarbij moet worden gelet op het gebruik van de juiste beschermkap (zie „Gebruik“, Pagina 17).

Tijdens het doorslijpen van steen moet voor voldoende stofafzuiging worden gezorgd.

Met toegestane schuurgereedschappen kan het elektrische gereedschap worden gebruikt voor het schuren met schuurpapier.

Technische gegevens

Haakse slijpmachine	GWS 20-125 SB	GWS 20-125 TSB
Productnummer	3 601 GD5 0..	3 601 GD5 2..

Het elektrische gereedschap mag niet worden gebruikt voor het schuren van steenmaterialen met diamantkomschijven.

Afgebeelde componenten

De componenten zijn genummerd zoals op de afbeelding van het elektrische gereedschap op de pagina met afbeeldingen.

- (1) Ontgrendelingshendel voor beschermkap
 - (2) Blokkeerknop uitgaande as
 - (3) Aan/uit-schakelaar
 - (4) Toestandsaanduiding (LED)
 - (5) Instelknop toerentalinstelling
 - (6) Stoffilter
 - (7) Standaard extra handgreep (geïsoleerd greepvlak^{a)})
 - (8) Trillingsdempende extra handgreep (geïsoleerd greepvlak)
 - (9) Afzuigkap voor slijpen^{a)}
 - (10) Beschermkap voor slijpen
 - (11) Beschermkap voor doorslijpen^{a)}
 - (12) Afdekking voor doorslijpen
 - (13) Hardmetalen komschijf^{a)}
 - (14) Slijpschijf^{a)}
 - (15) Schijfborstel (Ø 22, 22 mm)^{a)}
 - (16) Schijfborstel (M14)^{a)}
 - (17) Doorslijpschijf^{a)}
 - (18) Diamantdoorslijpschijf^{a)}
 - (19) Spanmoer
 - (20) Snelspanmoer **SDS-elic**^{a)}
 - (21) Pensleutel voor spanmoer
 - (22) Handgreep (geïsoleerd greepvlak)
 - (23) Slijpas
 - (24) Handbescherming^{a)}
 - (25) Rubber schuurplateau^{a)}
 - (26) Schuurblad^{a)}
 - (27) Ronde moer^{a)}
 - (28) Komstaalborstel^{a)}
 - (29) Kegelborstel^{a)}
 - (30) Diamantboorkroon^{a)}
 - (31) Steeksleutel^{a)}
 - (32) Afzuigkap voor doorslijpen met geleidebeugels^{a)}
 - (33) Opmeflens
 - (34) O-ring
- a) **Dit toebehoren wordt niet standaard meegeleverd.**

Haakse slijpmachine		GWS 20-125 SB	GWS 20-125 TSB
Nominaal opgenomen vermogen	W	2000	2000
Afgegeven vermogen	W	1400	1400
Nominaal onbelast toerental ^{A)}	min ⁻¹	10500	9700
Instelbereik toerental	min ⁻¹	2800–10500	2400–9700
Max. slijpschijfdiameter/diameter rubber schuurplateau	mm	125	125
Schroefdraad slijpas		M 14	M 14
Max. schroefdraadlengte van de slijpas	mm	21	21
Toerentalinstelling		●	●
Constant Electronic		●	●
Beveiliging tegen overbelasting		●	●
Nulspanningsbeveiliging		●	●
Zachte aanloop		●	●
Terugslaguitschakeling		●	●
Uitlooprem		●	●
Valuitschakeling		●	●
Toestandsaanduiding (LED)		●	●
Gewicht ^{B)}	kg	2,5	2,5
Isolatieklasse		□ / II	□ / II

A) Nominaal onbelast toerental conform EN IEC 62841-2-3 voor het kiezen van de juiste accessoires. Het daadwerkelijke onbelaste toerental mag het nominale onbelaste toerental niet overschrijden en is daarom lager.

B) Met beschermkap (10), extra handgreep (8), opnameflens (33) en spanmoer (19), zonder netsnoer

De gegevens gelden voor een nominale spanning [U] van 230 V. Bij afwijkende spanningen en in landspecifieke uitvoeringen kunnen deze gegevens variëren.

Waarden kunnen afhankelijk van product variëren en onderhevig zijn aan toepassings- en omgevingsvoorwaarden. Meer informatie vindt u op www.bosch-professional.com/wac.

Informatie over geluid en trillingen

Geluidsemisiewaarden bepaald conform

EN IEC 62841-2-3.

Het A-gewogen geluidsniveau van het elektrische gereedschap bedraagt typisch: geluidsdruk niveau **90 dB(A)**; geluidsvermogen niveau **98 dB(A)**. Onzekerheid K = **3 dB**.

Draag gehoorbescherming!

Trillingswaarden a_h (continue trillingen), p_r (herhaalde schoktrillingen) en onzekerheid K bepaald conform **EN IEC 62841-2-3**:

Slijpen aan het oppervlak (afbramen) en doorslijpen:

$$a_{h,AG/CO} = 5,5 \text{ m/s}^2 \text{ (K = 1,5 m/s}^2\text{)},$$

$$p_{F,AG/CO} = 290 \text{ m/s}^2 \text{ (K = 7 m/s}^2\text{)}$$

Doorslijpen: $a_{h,CO} = 6 \text{ m/s}^2 \text{ (K = 1,5 m/s}^2\text{)},$

$$p_{F,CO} = 297 \text{ m/s}^2 \text{ (K = 1 m/s}^2\text{)}$$

Slijpen met schuurblad:

$$a_{h,DS} = 5,5 \text{ m/s}^2 \text{ (K = 1,5 m/s}^2\text{)},$$

$$p_{F,DS} = 225 \text{ m/s}^2 \text{ (K = 9 m/s}^2\text{)}$$

Het slijpen van dunnere platen of andere gemakkelijk trillende materialen met een groot oppervlak kan leiden tot een geluidsemisiewaarde die tot wel 15 dB hoger is. Door geschikte zware dempingsmatten kan de verhoogde geluidsemisie worden verlaagd. Er moet zowel bij de risicobeoordeling van het lawaai als bij het kiezen van een geschikte gehoorbescherming rekening worden gehouden met een verhoogde geluidsemisie.

Het in deze gebruiksaanwijzing vermelde trillingsniveau en de geluidsemisiewaarde zijn gemeten met een genormeerd

de meetmethode en kunnen worden gebruikt om elektrische gereedschappen met elkaar te vergelijken. Ze zijn ook geschikt voor een voorlopige inschatting van de trillings- en geluidsemisie.

Het aangegeven trillingsniveau en de aangegeven geluidsemisiewaarde representeren de voornaamste toepassingen van het elektrische gereedschap. Wanneer het elektrische gereedschap echter wordt gebruikt voor andere toepassingen, met afwijkende inzetgereedschappen of onvoldoende onderhoud, dan kunnen het trillingsniveau en de geluidsemisiewaarde afwijken. Dit kan de trillings- en geluidsemisie gedurende de gehele arbeidsperiode duidelijk verhogen.

Voor een nauwkeurige schatting van de trillings- en geluidsemisies moet ook rekening worden gehouden met de tijden waarin het gereedschap uitgeschakeld is, of waarin het gereedschap wel loopt, maar niet werkelijk wordt gebruikt. Dit kan de trillings- en geluidsemisies gedurende de gehele arbeidsperiode duidelijk verminderen.

Leg aanvullende veiligheidsmaatregelen ter bescherming van de gebruiker tegen het effect van trillingen vast, zoals: onderhoud van elektrische gereedschappen en inzetgereedschappen, warm houden van de handen, organisatie van het arbeidsproces.

Nulspanningsbeveiliging



De nulspanningsbeveiliging voorkomt ongecontroleerd starten van het elektrische gereedschap na een onderbreking van de stroomtoevoer.

Voor de **hernieuwde ingebruikname** zet u de aan/uit-schakelaar **(3)** in de uitgeschakelde stand en schakelt u het elektrische gereedschap opnieuw in.

Zacht aanlopen

De elektronische zachte aanloop begrenst het draaimoment bij het inschakelen en maakt het mogelijk dat het elektrische gereedschap zonder schokken begint te werken.

Aanwijzing: Werkt het elektrische gereedschap direct na het inschakelen met vol toerental, dan zijn de zachte aanloop en de nulspanningsbeveiliging uitgevallen. Het elektrische gereedschap moet direct naar de klantenservice worden opgestuurd, adressen zie het hoofdstuk „Klantenservice en toepassingsadvies“.

Constant Electronic

De Constant Electronic houdt het toerental bij onbelast en belast lopen vrijwel constant en waarborgt een gelijkmatig arbeidsvermogen.

Beveiliging tegen overbelasting

Bij overbelasting blijft de motor stilstaan. Laat het elektrische gereedschap onbelast bij maximaal onbelast toerental ca. 5–10 seconden afkoelen.

Toestandsaanduiding (LED)

De volgende tabel beschrijft de toestandsaanduidingen van de LED's **(4)** op het elektrische gereedschap.

Toestandsaanduiding (LED) (4)	Betekenis/orzaak	Oplossing
Groen	Status OK	–
Rood knipperend	Elektrisch gereedschap is oververhit en schakelt uit.	Laat het elektrische gereedschap afkoelen. Als de toestandsaanduiding (LED) groen brandt, kan het elektrische gereedschap weer worden ingeschakeld.
Rood brandend	Terugslaguitschakeling of nulspanningsbeveiliging of overbelastingsbeveiliging is geactiveerd, het elektrische gereedschap schakelt uit.	Schakel het elektrische gereedschap uit en weer in.

Toerentalinstelling

Met het stelwiel toerentalinstelling **(5)** kunt u het noodzakelijke toerental ook tijdens gebruik instellen. De gegevens in de volgende tabel zijn geadviseerde waarden.

Materiaal	Toepassing	Inzetgereedschap	Positie stelwiel
Metaal	Verf verwijderen	Schuurblad	2–3
Metaal	Borstelen, ontroesten	Komstaalborstel, schuurblad	3
Roestvrij staal	Slijpen	Slijpschijf/fiberschijf	4–6
Metaal	Afbraamwerkzaamheden	Slijpschijf	6

Terugslaguitschakeling



Bij een plotselinge terugslag van het elektrische gereedschap, bijv. blokkeren bij doorslijpen, wordt de stroomtoevoer naar de motor elektronisch onderbroken.

Voor de **hernieuwde ingebruikname** zet u de aan/uit-schakelaar **(3)** in de uitgeschakelde stand en schakelt u het elektrische gereedschap opnieuw in.

Valuitschakeling



De geïntegreerde valuitschakeling schakelt het elektrische gereedschap uit, zodra het na een val op de bodem terechtkomt. Voor de **hernieuwde ingebruikname** zet u de aan/uit-schakelaar **(3)** in de uitgeschakelde stand en schakelt u het elektrische gereedschap opnieuw in.

Uitlooprem



Het elektrische gereedschap beschikt over een elektronische uitlooprem. Bij het uitschakelen van het elektrische gereedschap of bij onderbreking van de stroomtoevoer wordt het slijp-accessoire binnen enkele seconden tot stilstand gebracht.

Gegevensregistratie



De gegevensregistratie is in dit elektrische gereedschap geactiveerd.

Materiaal	Toepassing	Inzetgereedschap	Positie stelwiel
Metaal	Doorslijpen	Doorslijpschijf	6
Steen	Doorslijpen	Diamantdoorslijpschijf	6

► **De nominale snelheid van het accessoire moet ten minste gelijk zijn aan de maximale snelheid die op het**

elektrische gereedschap staat vermeld. Accessoires die sneller draaien dan hun nominale snelheid, kunnen breken en uit elkaar springen.

Stand toerentalinstelling	GWS 20-125 SB [min ⁻¹]	GWS 20-125 TSB [min ⁻¹]
1	2800	2400
2	4300	3800
3	5800	5300
4	7400	6700
5	8900	8200
6	10500	9700

De aangegeven waarden van de toerentalstanden zijn richtwaarden.

Montage

Veiligheidsvoorziening monteren

► **Trek vóór werkzaamheden aan het elektrische gereedschap altijd de stekker uit het stopcontact.**

Aanwijzing: Na breuk van de slijpschijf tijdens het gebruik of bij beschadiging van de opnamevoorzieningen bij de beschermkap/het elektrische gereedschap moet het elektrische gereedschap zo spoedig mogelijk naar de klantenservice worden opgestuurd. Zie voor adressen het gedeelte „Klantenservice en gebruikadvies“.

Beschermkap voor slijpen (zie afbeelding H)

Leg de beschermkap (10) op de houder op het elektrische gereedschap tot de codeernokken van de beschermkap overeenstemmen met de houder. Druk daarbij op de ontgrendelingshendel (1) en houd deze ingedrukt. Duw de beschermkap (10) op de ashals tot de kraag van de beschermkap op de flens van het elektrische gereedschap zit en draai de beschermkap tot deze duidelijk hoorbaar vastklikt.

Pas de positie van de beschermkap (10) aan de eisen van de bewerking aan. Duw hiervoor de ontgrendelingshendel (1) naar boven en draai de beschermkap (10) in de gewenste positie.

- **Stel de beschermkap (10) steeds zodanig in dat beide nokken van de ontgrendelingshendel (1) in de betreffende uitsparingen van de beschermkap (10) grijpen.**
- **Stel de beschermkap (10) zodanig in dat er geen vorken in de richting van de gebruiker vliegen.**
- **In draairichting van het accessoire mag de beschermkap (10) alleen bij bediening van de ontgrendelingshendel (1) verdraaid kunnen worden! Anders mag u het elektrische gereedschap in geen geval verder gebruiken, maar moet u het opsturen naar de klantenservice.**

Aanwijzing: De codeernokken op de beschermkap (10) zorgen ervoor dat uitsluitend een bij het elektrische gereedschap passende beschermkap gemonteerd kan worden.

Afzuigkap voor schuren

Voor het stofarm schuren van verf, lak en kunststoffen in combinatie met hardmetalen komschijven (13) kunt u de afzuigkap (9) gebruiken. De afzuigkap (9) is niet geschikt voor het bewerken van metaal.

Op de afzuigkap (9) kan een geschikte Bosch stofzuiger worden aangesloten. Steek hiervoor de zuigslang met afzui-gadapter in de daarvoor bestemde opname-opening van de afzuigkap.

Beschermkap voor doorslijpen

► **Gebruik voor het doorslijpen altijd de beschermkap voor doorslijpen (11) of de beschermkap voor slijpen (10) samen met de afdekking voor doorslijpen (12).**

► **Zorg bij het doorslijpen van steen voor voldoende stofafzuiging.**

De beschermkap voor doorslijpen (11) wordt net als de beschermkap voor slijpen (10) gemonteerd.

Afdekking voor doorslijpen van metaal

Monteer de afdekking voor doorslijpen (12) van metaal op de beschermkap voor slijpen (10) (zie afbeelding A): draai de bevestigingsbeugel terug (Ⓐ). Steek de afdekking (12) op de beschermkap voor slijpen (10) (Ⓑ). Duw de bevestigingsbeugel stevig tegen de beschermkap (10) (Ⓒ). Voor demontage (zie afbeelding B) drukt u op de knop op de bevestigingsbeugel (Ⓓ) en draait deze terug (Ⓔ). Trek de afdekking (12) van de beschermkap (10) af (Ⓕ).

Afdekking voor doorslijpen van kunststof

Steek de afdekking voor doorslijpen (12) van kunststof op de beschermkap voor slijpen (10) (zie afbeelding C). De afdekking (12) klikt hoorbaar en zichtbaar vast op de beschermkap (10).

Voor demontage (zie afbeelding D) ontgrendel u de

afdekking (12) op de beschermkap (10) (●) links of rechts en trekt u de afdekking eraf (●).

Stofafzuigkap voor doorslijpen met geleidebeugels

De stofafzuigkap voor doorslijpen met geleidebeugels (32) wordt net als de beschermkap voor slijpen gemonteerd.

Door de extra handgreep (7)/(8) door de beugel op de afzuigkap heen aan het drijfwerkhuis te bevestigen, wordt het elektrische gereedschap vast verbonden met de afzuigkap. Op de afzuigkap met geleidebeugels (32) kan een geschikte Bosch stofzuiger worden aangesloten. Steek hiervoor de zuigslang met afzuigadapter in de daarvoor bestemde opname-opening van de afzuigkap.

Aanwijzing: De wrijving die door het stof in de zuigslang en in het accessoire tijdens het afzuigen ontstaat, veroorzaakt een elektrostatische oplading die de gebruiker als statische ontlading kan voelen (afhankelijk van omgevingsfactoren en zijn lichamelijke gesteldheid). Bosch adviseert algemeen het gebruik van een antistatische zuigslang (accessoire) voor het opzuigen van fijnstof en droge materialen.

Handbescherming

► **Monteer voor werkzaamheden met het rubber schuurplateau (25) of met de komstaalborstel/kegelborstel/diamantboorkroon altijd de handbescherming (24).**

Bevestig de handbescherming (24) met de extra handgreep (7)/(8).

Standaard extra handgreep/trillingsdempende extra handgreep

Schroef de extra handgreep (7)/(8) afhankelijk van de werkwijze rechts of links van de machinekop vast.

► **Gebruik uw elektrische gereedschap alleen met de extra handgreep (7)/(8).**

► **Gebruik het elektrische gereedschap niet meer, wanneer de extra handgreep (7)/(8) beschadigd is. Verander de extra handgreep (7)/(8) op geen enkele wijze.**



Dankzij de trillingsdempende extra handgreep (8) kunt u met weinig trillingen en daardoor aangenamer en

veiliger werken.

Slijpgereedschap monteren

► **Trek vóór werkzaamheden aan het elektrische gereedschap altijd de stekker uit het stopcontact.**

► **Raak de (door)slijpschijven niet aan, voordat ze afgekoeld zijn.** De schijven worden bij het werken erg heet.

Aanwijzing: Zorg ervoor dat de meegeleverde spanflens (33) correct gemonteerd is volgens afbeelding G. Let erop dat de geplaatste O-ring (34) onbeschadigd en correct gemonteerd is volgens afbeelding G. Vervang een beschadigde O-ring (34).

Aanwijzing: Er wordt geadviseerd de snelspanmoer (20) te gebruiken. Bij gebruik van de spanmoer (19) moet u rekening houden met meer krachtsinspanning bij het losdraaien van de spanmoer.

Reinig de slijpas (23) en alle te monteren delen.

Druk voor het vastspannen en losmaken van de slijpgereedschappen op de blokkeerknop uitgaande as (2) om de slijpas vast te zetten.

► **Bedien de asblokkeerknop alleen, als de slijpas stilstaat.** Anders kan het elektrische gereedschap beschadigd raken.

(Door)slijpschijf

Let op de afmetingen van de slijpaccessoires. De gatdiameter moet bij de opnameflens passen. Gebruik geen adapters of reduceerstukken.

Let er bij het gebruik van diamantdoorslijpschijven op dat de draairichtingpijl op de diamantdoorslijpschijf en de draairichting van het elektrische gereedschap (zie draairichtingpijl op de machinekop) overeenstemmen.

De volgorde van de montage is te zien op de pagina met afbeeldingen.

Voor het bevestigen van de (door)slijpschijf schroeft u de spanmoer (19) erop en spant u deze met de pensleutel.

► **Controleer na de montage van het slijpgereedschap en vóór het inschakelen of het slijpgereedschap correct is gemonteerd en vrij kan draaien. Controleer of het slijpgereedschap de beschermkap of andere delen niet raakt.**

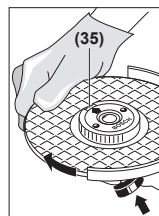
Snelspanmoer SDS-*cl*ic

Voor eenvoudig wisselen van slijpgereedschappen zonder het gebruik van andere gereedschappen kunt u in plaats van de spanmoer (19) de snelspanmoer (20) gebruiken.

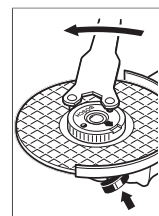
► **De snelspanmoer (20) mag alleen voor (door)slijpschijven gebruikt worden.**

Gebruik uitsluitend een onberispelijke, onbeschadigde snelspanmoer (20).

Let er bij het erop schroeven op dat de beschreven kant van de snelspanmoer (20) niet naar de slijpschijf wijst; de pijl moet naar de indexmarkering (35) wijzen.



Druk op de asblokkeerknop (2) om de slijpas vast te zetten. Om de snelspanmoer vast te draaien, draait u de slijpschijf krachtig met de klok mee (naar rechts).





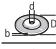
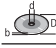

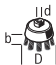
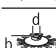
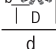



Een correct bevestigde, onbeschadigde snelspanmoer kunt u met de hand losdraaien door de kartelring tegen de klok in (naar links) te draaien. **Draai een vastzittende snelspanmoer nooit met een tang los, maar gebruik de pensleutel.** Zet de pensleutel aan zoals getoond op de afbeelding.

Toegestane slijpgereedschappen

U kunt alle in deze gebruiksaanwijzing genoemde slijpgereedschappen gebruiken.

Het toegestane toerental [min^{-1}] of de toegestane omtreksnelheid [m/s] van de gebruikte slijpgereedschappen moet minimaal overeenkomen met de gegevens in de volgende tabel.

Neem daarom ook goed nota van het **toegestane toerental of de toegestane omtreksnelheid** op het etiket van het slijpgereedschap.

	max. [mm]		[mm]	[°]		
	D	b	s	d	α [min^{-1}]	[m/s]
	125	7,2	-	22,2	-	10500 80
	125	4,2	-	22,2	-	10500 80
	125	-	-	-	-	10500 80
	75	30	-	M 14	-	10500 80
	125	24	-	M 14	-	10500 80
	125	19	-	22,2	-	10500 80
	125	-	-	M 14	-	10500 80
	83	-	-	M 14	-	10500 80
	125	6	10	22,2	> 0	10500 80

Machinekop draaien (zie afbeelding E)

► **Trek vóór werkzaamheden aan het elektrische gereedschap altijd de stekker uit het stopcontact.**

U kunt de machinekop in stappen van 90° draaien. Daardoor kan de aan/uit-schakelaar voor bijzondere toepassingen in een gunstigere bedieningspositie gebracht worden, bijv. voor linkshandigen.

Draai de 4 schroeven er helemaal uit (❶). Draai de machinekop voorzichtig **en zonder deze van de behuizing te nemen** in de nieuwe positie (❷). Draai de 4 schroeven weer vast (❸).

Stofreductie

Vermijd het werken zonder stofreducerende maatregelen. Het gereedschap kan afhankelijk van toepassing met stofreducerende accessoires samen met een stofzuiger worden gecombineerd, (zie „Afzuigkap voor schuren“, Pagina 15), (zie „Stofafzuigkap voor doorslijpen met geleidebeugels“,

Pagina 16).

Gebruik altijd een geschikte ademhalingsbescherming.

Neem de in uw land geldende voorschriften voor de te bewerken materialen in acht.

► **Vermijd ophoping van stof op de werkplek.** Stof kan gemakkelijk ontbranden.

Eisen aan de stofzuiger

Aanbevolen nominale diameter slang	mm	35
Noodzakelijke onderdruk ^{A)}	mbar hPa	≥ 230 ≥ 230
Noodzakelijk doorstromingsvolume ^{A)}	l/s m^3/h	≥ 36 $\geq 129,6$
Aanbevolen filterefficiëntie		Stofklasse M ^{B)}

A) Vermogenswaarde op de stofzuigeraansluiting van het elektrische gereedschap

B) Conform IEC/EN 60335-2-69

Neem goed nota van de gebruiksaanwijzing bij de stofzuiger. Onderbreek het werk als de zuigcapaciteit afneemt en verhelp de oorzaak.

Stoffilter demonteren (zie afbeelding F)

Demonteer een verbruikte stoffilter (6) helemaal met de schroef overeenkomstig afbeelding F. Monteer de gereinigde stoffilter of een nieuwe stoffilter (6).

Gebruik bij de montage van de stoffilter (6) uitsluitend de originele schroef om beschadiging van de elektronica te vermijden.

Gebruik

- **Belast het elektrische gereedschap niet zo sterk dat het tot stilstand komt.**
- **Trek vóór werkzaamheden aan het elektrische gereedschap altijd de stekker uit het stopcontact.**
- **Voorzichtig bij het maken van sleuven in dragende muren, zie gedeelte „Aanwijzingen m.b.t. statica“.**
- **Klem het werkstuk vast, wanneer dit niet door het eigen gewicht veilig ligt.**
- **Laat het elektrische gereedschap na sterke belasting nog enkele minuten onbelast lopen, om het inzetgereedschap af te koelen.**
- **Gebruik het elektrische gereedschap niet met een doorslijpstandaard.**
- **Raak de (door)slijpschijven niet aan, voordat ze afgekoeld zijn.** De schijven worden bij het werken erg heet.

Aanwijzingen voor werkzaamheden

Afbraamwerkzaamheden

- **Gebruik bij het afbramen met gebonden slijpmiddelen altijd de beschermkap voor slijpen (10).**
- **Gebruik nooit doorslijpschijven voor afbraamwerkzaamheden.**

- **Bij het afbramen kan de beschermkap voor doorslijpen (11) of de beschermkap voor slijpen (10) met gemonteerde afdekking voor doorslijpen (12) tegen het werkstuk stoten en ervoor zorgen dat u de controle over de machine verliest.**

Met een aanzethoek van 30° tot 40° krijgt u bij afbraamwerkzaamheden het beste resultaat. Beweeg het elektrische gereedschap met matige druk heen en weer. Daardoor wordt het werkstuk niet te heet, verkleurt het niet en zijn er geen groeven.

- Bij gebruik van gebonden schijven die zowel voor doorslijpen als slijpen zijn toegestaan, moet de beschermkap voor doorslijpen (11) of de beschermkap voor slijpen (10) met gemonteerde afdekking voor doorslijpen (12) worden gebruikt.

Oppervlakslijpen met lamellenschuurschijf

- **Gebruik bij het slijpen met de lamellenschuurschijf altijd de beschermkap voor slijpen (10).**

Met de lamellenschuurschijf (accessoire) kunt u ook gebogen oppervlakken en profielen bewerken. Lamellenschuurschijven hebben een aanzienlijk langere levensduur, geringer geluidsniveau en lagere slijptemperaturen dan gewone slijpschijven.

Oppervlakslijpen met schuurplateau

- **Monteer voor het werken met het rubber schuurplateau (25) altijd de handbescherming (24).**

Het slijpen met schuurplateau kan zonder beschermkap gebeuren.

De volgorde van de montage is te zien op de pagina met afbeeldingen.

Schroef de ronde moer (27) erop en span deze met de pen sleutel.

Komstaalborstel/schijfborstel/kegelborstel

- **Gebruik bij het borstelen met schijfborstels altijd de beschermkap voor slijpen (10). Het borstelen met komstaalborstels/kegelborstels kan zonder beschermkap gebeuren.**
- **Monteer voor het werken met de komstaalborstel of kegelborstel altijd de handbescherming (24).**
- **De draden van de schijfborstels kunnen gaan vastzitten in de beschermkap en openbreken, als de maximaal toegestane afmetingen van de schijfborstels worden overschreden.**

De volgorde van de montage is te zien op de pagina met afbeeldingen.

De komstaalborstel/kegelborstel/schijfborstel met schroefdraad M14 moet zover op de slijpas kunnen worden geschroefd dat deze op de slijpasflens helemaal tegen het einde van de slijpasdraad ligt. Span de komstaalborstel/kegelborstel/schijfborstel met een steeksleutel vast.

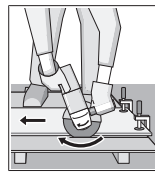
Voor het bevestigen van de schijfborstel met diameter 22,22 mm schroeft u de ronde moer (27) erop en span u deze met de pensleutel.

Metaal doorslijpen

- **Gebruik voor het doorslijpen van metaal met gebonden doorslijpschijven of met diamantdoorslijpschijven altijd de beschermkap voor doorslijpen (11) of de beschermkap voor slijpen (10) met gemonteerde afdekking voor doorslijpen (12).**
- **Bij het gebruik van de beschermkap voor slijpen (10) voor doorslijpwerkzaamheden met gebonden doorslijpschijven bestaat een verhoogd risico op blootstelling aan vonken en deeltjes evenals schijffragmenten bij breken van de schijf.**

Werk bij het doorslijpen met matige, aan het te bewerken materiaal aangepaste voorwaartse beweging. Oefen geen druk op de doorslijpschijf uit, kantel of oscilleer niet.

Rem uitlopende doorslijpschijven niet af door zijdelingse tegendruk uit te oefenen.



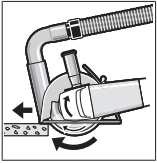
Het elektrische gereedschap moet altijd in tegenloop worden geleid. Anders bestaat het gevaar dat het **ongecontroleerd** uit de groef wordt gedrukt. Bij het doorslijpen van profielen en vierkantbuizen zet u het beste bij de kleinste doorsnede aan.

Steen doorslijpen

- **Gebruik bij het doorslijpen van steen met gebonden doorslijpschijven of met diamantdoorslijpschijven voor steen/beton altijd de afzuigkap voor doorslijpen met geleidebeugels (32) of de beschermkap voor doorslijpen (11) of de beschermkap voor slijpen (10) met gemonteerde afdekking voor doorslijpen (12).**
- **Zorg bij het doorslijpen van steen voor voldoende stofafzuiging.**
- **Draag een stofmasker.**
- **Het elektrische gereedschap mag alleen voor droog snijden/slijpen worden gebruikt.**
- **Bij gebruik van de beschermkap voor doorslijpen (11), de beschermkap voor slijpen (10) of de beschermkap voor slijpen (10) met gemonteerde afdekking voor doorslijpen (12) voor door(slijp)toepassingen in beton of metselwerk bestaat een verhoogde stofbelasting evenals een verhoogd risico om de controle over het elektrische gereedschap te verliezen, wat kan resulteren in een terugslag.**

Gebruik voor het doorslijpen van steen bij voorkeur een diamantdoorslijpschijf.

Bij het gebruik van de stofafzuigkap voor doorslijpen met geleidebeugels (32) moet de stofzuiger voor het afzuigen van steenstof goedgekeurd zijn. Bosch biedt geschikte stofzuigers aan.



Schakel het elektrische gereedschap in en plaats het met het voorste deel van de geleidebeugel op het werkstuk. Duw het elektrische gereedschap met matige, aan het te bewerken materiaal aangepaste voorwaartse beweging.

Bij het doorslijpen van zeer harde materialen, bijv. beton met een hoog kiezelgehalte, kan de diamantdoorslijpschijf oververhit raken en daardoor beschadigd worden. Dit is duidelijk te zien aan een met de diamantdoorslijpschijf rondlopende vonkenregen.

Onderbreek in dit geval het doorslijpen en laat de diamantdoorslijpschijf onbelast met het hoogste toerental korte tijd draaien om deze af te koelen.

Een merkbaar minder wordende bewerkingsnelheid en een rondlopende vonkenregen zijn aanwijzingen voor een bot geworden diamantdoorslijpschijf. U kunt deze weer slijpen door kort werken in abrasief materiaal, bijv. kalkzandsteen.

Doorslijpen van andere materialen

► **Gebruik bij het doorslijpen van materialen als kunststof, samengestelde materialen enz. met gebonden doorslijpschijven of Carbide Multi Wheel-doorslijpschijven altijd de beschermkap voor doorslijpen (11) of de beschermkap voor slijpen (10) met gemonteerde afdekking voor doorslijpen (12). Door het gebruik van de afzuigkap met geleidebeugels (32) bereikt u een betere stofafzuiging.**

Werken met diamantboorkronen

- **Gebruik uitsluitend diamantboorkronen voor droog boren.**
- **Monteer voor het werken met diamantboorkronen altijd de handbescherming (24).**

Plaats de diamantboorkroon niet parallel op het werkstuk. Duik schuin en met ronddraaiende bewegingen in het werkstuk. Op deze manier bereikt u een optimale koeling en een langere gebruiksduur van de diamantboorkroon.

Aanwijzingen m.b.t. statica

Sleuven in dragende muren vallen onder landspecifieke regelingen. Deze voorschriften moeten absoluut worden nageleefd. Raadpleeg vóór aanvang van het werk de verantwoordelijke bouwkundige ingenieur, architect of de bevoegde leiding van de bouw.

Ingebruikname

Bij het gebruik van het elektrische gereedschap aan mobiele stroomopwekkers (generatoren) zonder voldoende vermogensreserves of zonder een geschikte spanningsregeling met aanloopstroomversterking kan er vermogensverlies of atypisch gedrag bij het inschakelen optreden.

Let erop dat de door u gebruikte generator geschikt is, vooral wat betreft netspanning en -frequentie.

- **Let op de netspanning!** De spanning van de stroombron moet overeenkomen met de gegevens op het typeplaatje van het elektrische gereedschap.

In- en uitschakelen

Schuif voor de **ingebruikname** van het elektrische gereedschap de aan/uit-schakelaar (3) naar voren.

Voor het **vastzetten** van de aan/uit-schakelaar (3) duwt u de aan/uit-schakelaar (3) aan de voorkant omlaag tot deze vastklikt.

Om het elektrische gereedschap **uit te schakelen** laat u de aan/uit-schakelaar (3) los of wanneer deze vergrendeld is, duwt u de aan/uit-schakelaar (3) kort achter omlaag en laat deze dan los.

- **Controleer de slijpgereedschappen vóór gebruik. Het slijpgereedschap moet correct gemonteerd zijn en vrij kunnen draaien. Laat dit ten minste 1 minuut zonder belasting proefdraaien. Gebruik geen beschadigde, onronde of trillende slijpgereedschappen.** Beschadigde slijpgereedschappen kunnen barsten en verwondingen veroorzaken.

Onderhoud en service

Onderhoud en reiniging

- **Trek vóór werkzaamheden aan het elektrische gereedschap altijd de stekker uit het stopcontact.**
- **Houd het elektrische gereedschap en de ventilatieopeningen altijd schoon om goed en veilig te werken.**
- **Gebruik onder extreme gebruiksomstandigheden indien mogelijk altijd een afzuiginstallatie. Blaas de ventilatieopeningen regelmatig schoon en sluit het gereedschap via een aardlekschakelaar (PRCD) aan.** Tijdens het bewerken van metalen kan geleidend stof in het elektrische gereedschap terecht komen. Daardoor kan de veiligheidsisolatie van het elektrische gereedschap worden belemmerd.

Bewaar en behandel de accessoires zorgvuldig.

Wanneer een vervanging van de aansluitkabel noodzakelijk is, dan moet dit door **Bosch** of een geautoriseerde klantenservice voor elektrische gereedschappen van **Bosch** worden uitgevoerd om veiligheidsrisico's te vermijden.

Klantenservice en gebruiksadvies

Nederland

Tel.: (076) 579 54 54

Vermeld bij vragen en bestellingen van vervangingsonderdelen altijd het uit tien cijfers bestaande productnummer volgens het typeplaatje van het product.

Afvalverwijdering

Elektrische gereedschappen, accessoires en verpakkingen moeten op een voor het milieu verantwoorde wijze worden gerecycled.

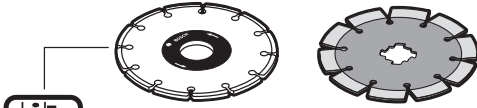


Gooi elektrische gereedschappen niet bij het huisvuil!

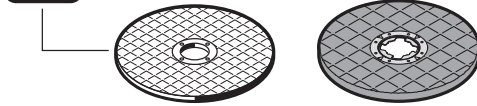
Alleen voor landen van de EU:

Afgedankte elektrische en elektronische apparaten moeten apart ingezameld en op een voor het milieu verantwoorde wijze afgevoerd worden. Maak gebruik van de hiervoor bestemde inzamelingssystemen. Een verkeerde afvoer kan vanwege mogelijk aanwezige gevaarlijke stoffen schadelijk voor het milieu en de gezondheid zijn.

XLOCK



best 
 expert 
 standard 



expert  **Inox**

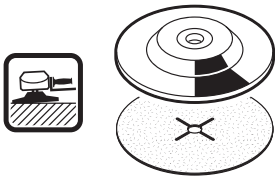
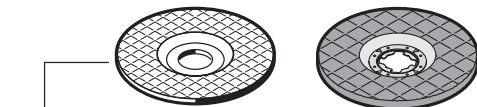
expert  **Metal**

expert  **Stone**



standard  **Inox**

standard  **Metal**



best  **Inox**

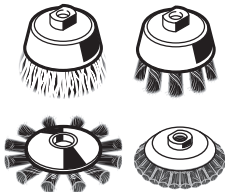
best  **Metal**

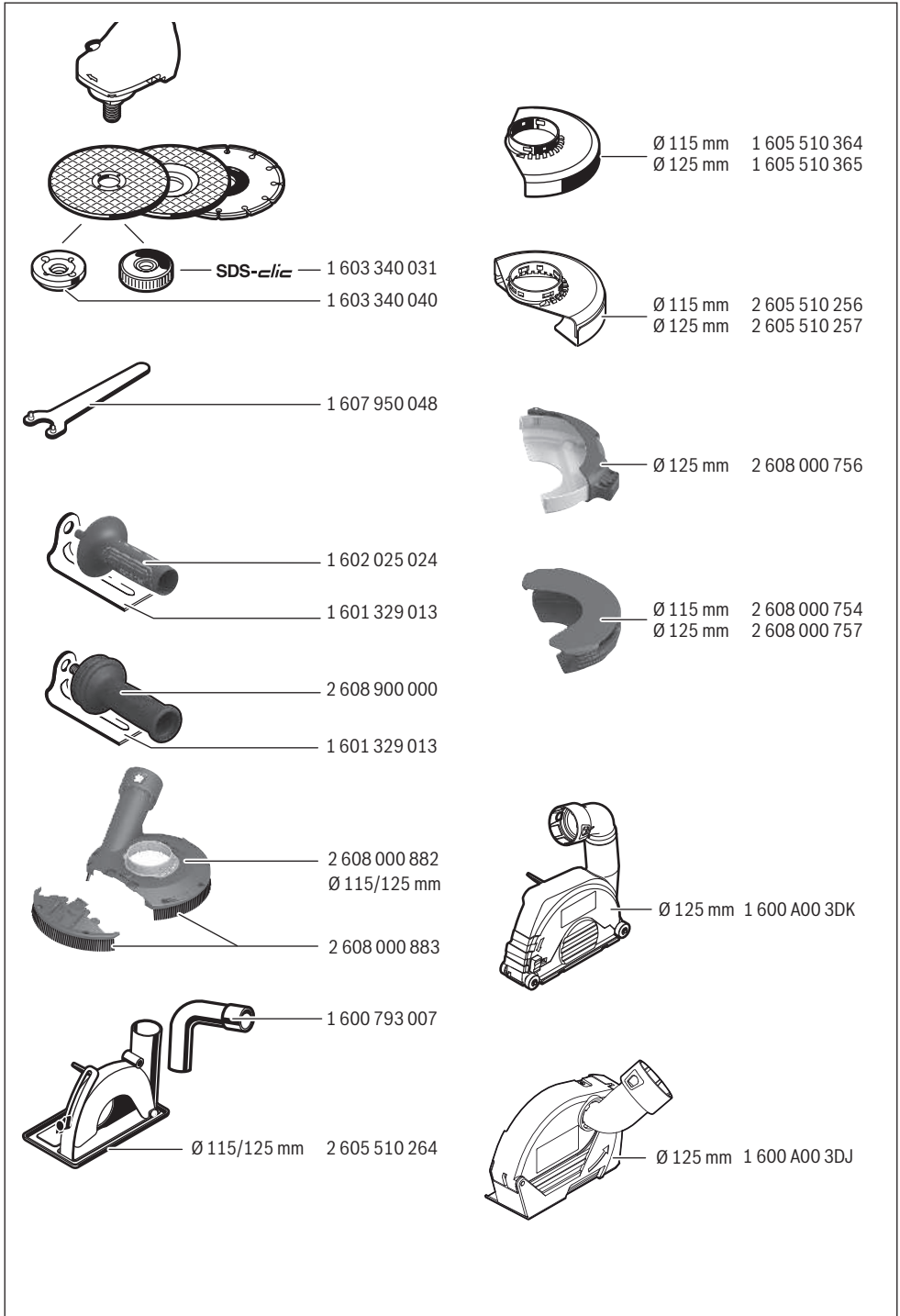
expert  **Metal**

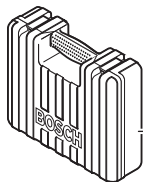


 **DRYspeed**

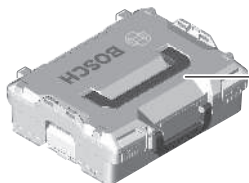
best  **Ceramic**



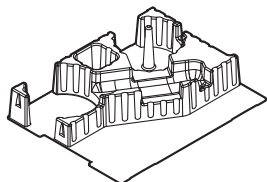




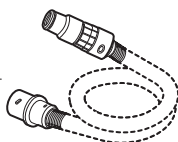
2 605 438 170



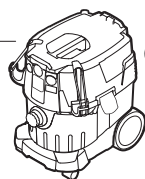
1 600 A01 2G0



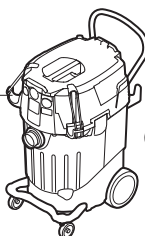
1 600 A00 2WK



Ø 35 mm:
2 608 000 569 (3 m)
2 608 000 565 (5 m)



GAS 35 MAFC



GAS 55 MAFC



Ø 35 mm:
2 608 000 570 (3 m)
2 608 000 566 (5 m)

Legal Information and Licenses

1- Open Source Components

1.1 - CMSIS_5 - Apache-2.0

Copyright © 2009-2020 Arm Limited. All rights reserved.

Licensed under the Apache License, Version 2.0 (the "License"); you may not use this file except in compliance with the License. You may obtain a copy of the License at

<http://www.apache.org/licenses/LICENSE-2.0>

Unless required by applicable law or agreed to in writing, software distributed under the License is distributed on an "AS IS" BASIS, WITHOUT WARRANTIES OR CONDITIONS OF ANY KIND, either express or implied. See the License for the specific language governing permissions and limitations under the License.

1.2 - ST_Startup

Copyright © 2018 STMicroelectronics.

Licensed under the Apache License, Version 2.0 (the "License"); you may not use this file except in compliance with the License. You may obtain a copy of the License at

<http://www.apache.org/licenses/LICENSE-2.0>

Unless required by applicable law or agreed to in writing, software distributed under the License is distributed on an "AS IS" BASIS, WITHOUT WARRANTIES OR CONDITIONS OF ANY KIND, either express or implied. See the License for the specific language governing permissions and limitations under the License.

2 - Common License

2.1 - Apache License 2.0

Apache License
Version 2.0, January 2004

<http://www.apache.org/licenses/>

TERMS AND CONDITIONS FOR USE, REPRODUCTION, AND DISTRIBUTION

1. Definitions.

"License" shall mean the terms and conditions for use, reproduction, and distribution as defined by Sections 1 through 9 of this document.

"Licensor" shall mean the copyright owner or entity authorized by the copyright owner that is granting the License.

"Legal Entity" shall mean the union of the acting entity and all other entities that control, are controlled by, or are under common control with that entity. For the purposes of this definition, "control" means (i) the power, direct or indirect, to cause the direction or management of such entity, whether by contract or otherwise, or (ii) ownership of fifty percent (50%) or more of the outstanding shares, or (iii) beneficial ownership of such entity.

"You" (or "Your") shall mean an individual or Legal Entity exercising permissions granted by this License.

"Source" form shall mean the preferred form for making modifications, including but not limited to software source code, documentation source, and configuration files.

"Object" form shall mean any form resulting from mechanical transformation or translation of a Source form, including but not limited to compiled object code, generated documentation, and conversions to other media types.

"Work" shall mean the work of authorship, whether in Source or Object form, made available under the License, as indicated by a copyright notice that is included in or attached to the work (an example is provided in the Appendix below).

"Derivative Works" shall mean any work, whether in Source or Object form, that is based on (or derived from) the Work and for which the editorial revisions, annotations, elaborations, or other modifications represent, as a whole, an original work of authorship. For the purposes

of this License, Derivative Works shall not include works that remain separable from, or merely link (or bind by name) to the interfaces of, the Work and Derivative Works thereof.

"Contribution" shall mean any work of authorship, including the original version of the Work and any modifications or additions to that Work or Derivative Works thereof, that is intentionally submitted to Licensor for inclusion in the Work by the copyright owner or by an individual or Legal Entity authorized to submit on behalf of the copyright owner. For the purposes of this definition, "submitted" means any form of electronic, verbal, or written communication sent to the Licensor or its representatives, including but not limited to communication on electronic mailing lists, source code control systems, and issue tracking systems that are managed by, or on behalf of, the Licensor for the purpose of discussing and improving the Work, but excluding communication that is conspicuously marked or otherwise designated in writing by the copyright owner as "Not a Contribution."

"Contributor" shall mean Licensor and any individual or Legal Entity on behalf of whom a Contribution has been received by Licensor and subsequently incorporated within the Work.

2. Grant of Copyright License. Subject to the terms and conditions of this License, each Contributor hereby grants to You a perpetual, worldwide, non-exclusive, no-charge, royalty-free, irrevocable copyright license to reproduce, prepare Derivative Works of, publicly display, publicly perform, sublicense, and distribute the Work and such Derivative Works in Source or Object form.

3. Grant of Patent License. Subject to the terms and conditions of this License, each Contributor hereby grants to You a perpetual, worldwide, non-exclusive, no-charge, royalty-free, irrevocable (except as stated in this section) patent license to make, have made, use, offer to sell, sell, import, and otherwise transfer the Work, where such license applies only to those patent claims licensable by such Contributor that are necessarily infringed by their Contribution(s) alone or by combination of their Contribution(s) with the Work to which such Contribution(s) was submitted. If You institute patent litigation against any entity (including a cross-claim or counterclaim in a lawsuit) alleging that the Work or a Contribution incorporated within the Work constitutes direct or contributory patent infringement, then any patent licenses granted to You under this License for that Work shall terminate as of the date such litigation is filed.

4. Redistribution. You may reproduce and distribute copies of the Work or Derivative Works thereof in any medium, with or without modifications, and in Source or Object form, provided that You meet the following conditions:

(a) You must give any other recipients of the Work or Derivative Works a copy of this License; and

(b) You must cause any modified files to carry prominent notices stating that You changed the files; and

(c) You must retain, in the Source form of any Derivative Works that You distribute, all copyright, patent, trademark, and attribution notices from the Source form of the Work, excluding those notices that do not pertain to any part of the Derivative Works; and

(d) If the Work includes a "NOTICE" text file as part of its distribution, then any Derivative Works that You distribute must include a readable copy of the attribution notices contained within such NOTICE file, excluding those notices that do not pertain to any part of the Derivative Works, in at least one of the following places: within a NOTICE text file distributed as part of the Derivative Works; within the Source form or documentation, if provided along with the Derivative Works; or, within a display generated by the Derivative Works, if and wherever such third-party notices normally appear. The contents of the NOTICE file are for informational purposes only and do not modify the License.

You may add Your own attribution notices within Derivative Works that You distribute, alongside or as an addendum to the NOTICE text from the Work, provided that such additional attribution notices cannot be

construed as modifying the License. You may add Your own copyright statement to Your modifications and may provide additional or different license terms and conditions for use, reproduction, or distribution of Your modifications, or for any such Derivative Works as a whole, provided Your use, reproduction, and distribution of the Work otherwise complies with the conditions stated in this License.

5. **Submission of Contributions.** Unless You explicitly state otherwise, any Contribution intentionally submitted for inclusion in the Work by You to the Licensor shall be under the terms and conditions of this License, without any additional terms or conditions. Notwithstanding the above, nothing herein shall supersede or modify the terms of any separate license agreement you may have executed with Licensor regarding such Contributions.

6. **Trademarks.** This License does not grant permission to use the trade names, trademarks, service marks, or product names of the Licensor, except as required for reasonable and customary use in describing the origin of the Work and reproducing the content of the NOTICE file.

7. **Disclaimer of Warranty.** Unless required by applicable law or agreed to in writing, Licensor provides the Work (and each Contributor provides its Contributions) on an "AS IS" BASIS, WITHOUT WARRANTIES OR CONDITIONS OF ANY KIND, either express or implied, including, without limitation, any warranties or conditions of TITLE, NON-INFRINGEMENT, MERCHANTABILITY, or FITNESS FOR A PARTICULAR PURPOSE. You are solely responsible for determining the appropriateness of using or redistributing the Work and assume any risks associated with Your exercise of permissions under this License.

8. **Limitation of Liability.** In no event and under no legal theory, whether in tort (including negligence), contract, or otherwise, unless required by applicable law (such as deliberate and grossly negligent acts) or agreed to in writing, shall any Contributor be liable to You for damages, including any direct, indirect, special, incidental, or consequential damages of any character arising as a result of this License or out of the use or inability to use the Work (including but not limited to damages for loss of goodwill, work stoppage, computer failure or malfunction, or any and all other commercial damages or losses), even if such Contributor has been advised of the possibility of such damages.

9. **Accepting Warranty or Additional Liability.** While redistributing the Work or Derivative Works thereof, You may choose to offer, and charge a fee for, acceptance of support, warranty, indemnity, or other liability obligations and/or rights consistent with this License. However, in accepting such obligations, You may act only on Your own behalf and on Your sole responsibility, not on behalf of any other Contributor, and only if You agree to indemnify, defend, and hold each Contributor harmless for any liability incurred by, or claims asserted against, such Contributor by reason of your accepting any such warranty or additional liability.

END OF TERMS AND CONDITIONS

3- Warranty Disclaimer

This product contains Open Source Software components which underly Open Source Software Licenses. Please note that Open Source Licenses contain disclaimer clauses. The text of the Open Source Licenses that apply are included in this manual under "Legal Information and Licenses".

Servicekontakte
Service Contacts
Contacts de Service
Contactos de Servicio



<https://www.bosch-pt.com/serviceaddresses>

Garantiebedingungen
Guarantee Conditions
Conditions de Garantie
Condiciones de Garantía



<https://www.bosch-pt.com/guarantee/202507>